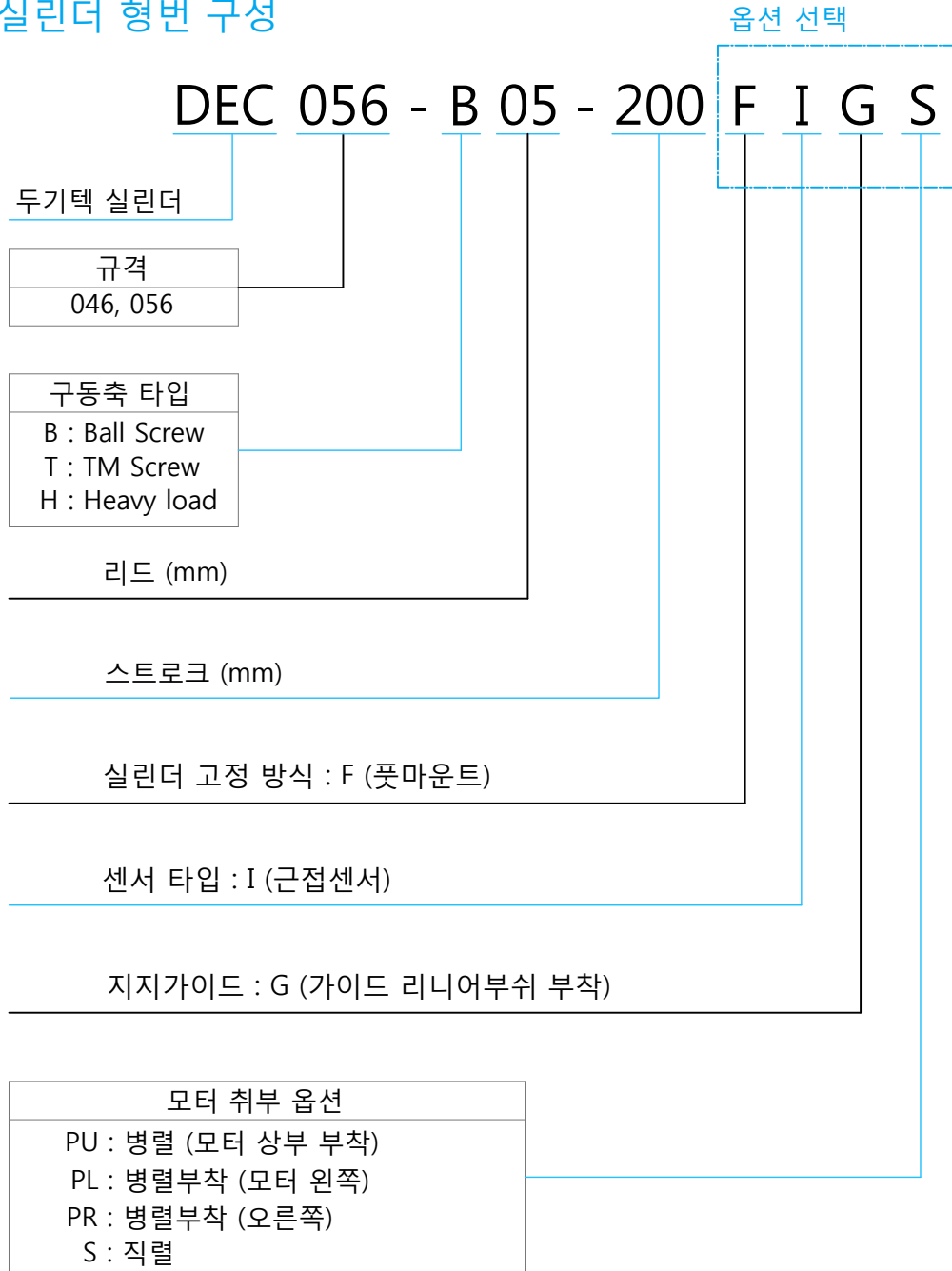


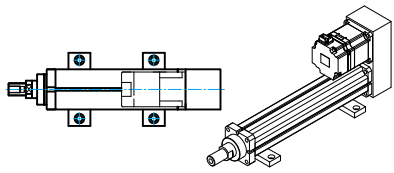
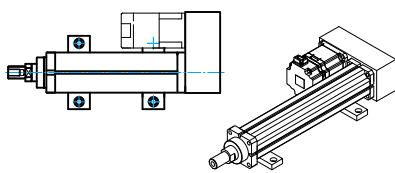
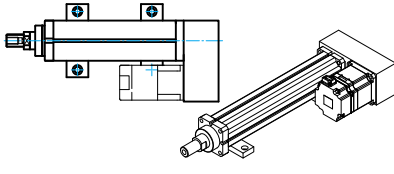
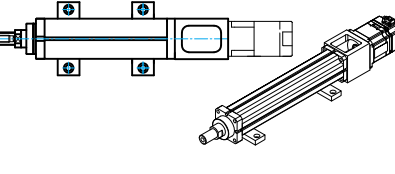
두기텍 서보실린더의 형번구성

2. 서보실린더 형번 구성



옵션선택 : 필요한 경우 옵션메뉴를 같이 표기하여 추가적인 부품을 장착할 수 있습니다.
표기가 없는 경우 추가 부품은 제공되지 않습니다.

모터 취부 옵션

| | |
|---|--|
| <p>① PU</p> <p>모터를 상부에 취부</p>  | <p>③ PR</p> <p>모터를 오른쪽에 취부</p>  |
| <p>② PL</p> <p>모터를 왼쪽에 취부</p>  | <p>④ S</p> <p>모터를 직렬로 취부</p>  |