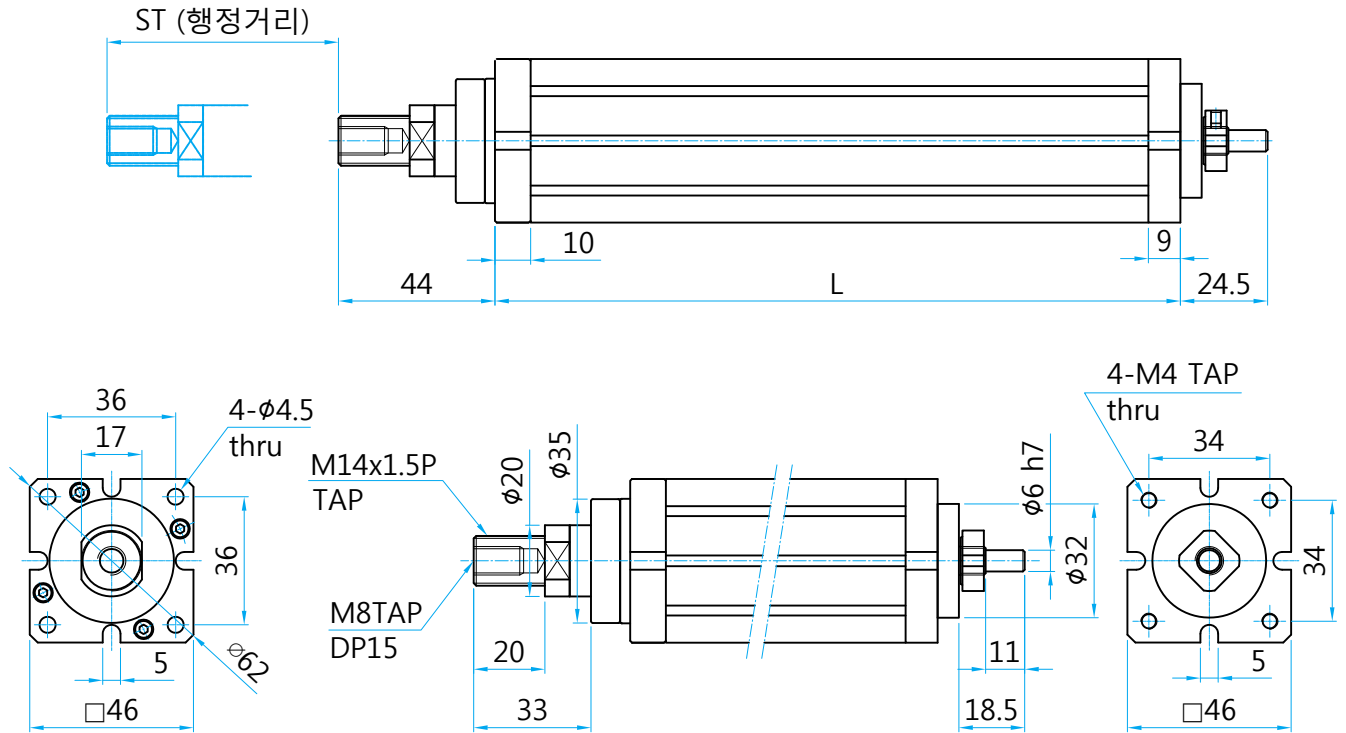


# DEC046-B

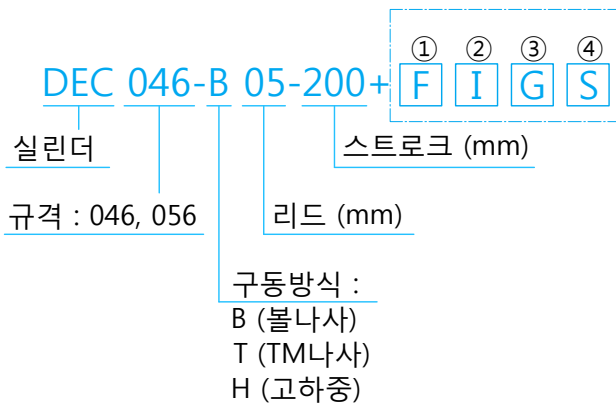


구동부 제원	
구동부	정밀 전조 φ12 볼나사
리드	5 mm
최대허용하중	30 kgf
반복위치결정정도	± 0.01 mm

◆연삭 볼나사 타입도 가능합니다.

내용	unit	ST (행정거리)					
		50	100	150	200	250	300
L (본체길이)	mm	174	224	274	324	374	424
최대 허용회전수	rpm	3000	3000	3000	3000	3000	3000
무게	kg	1.1	1.3	1.5	1.7	1.9	2.1

## 형번 구성



## 옵션메뉴

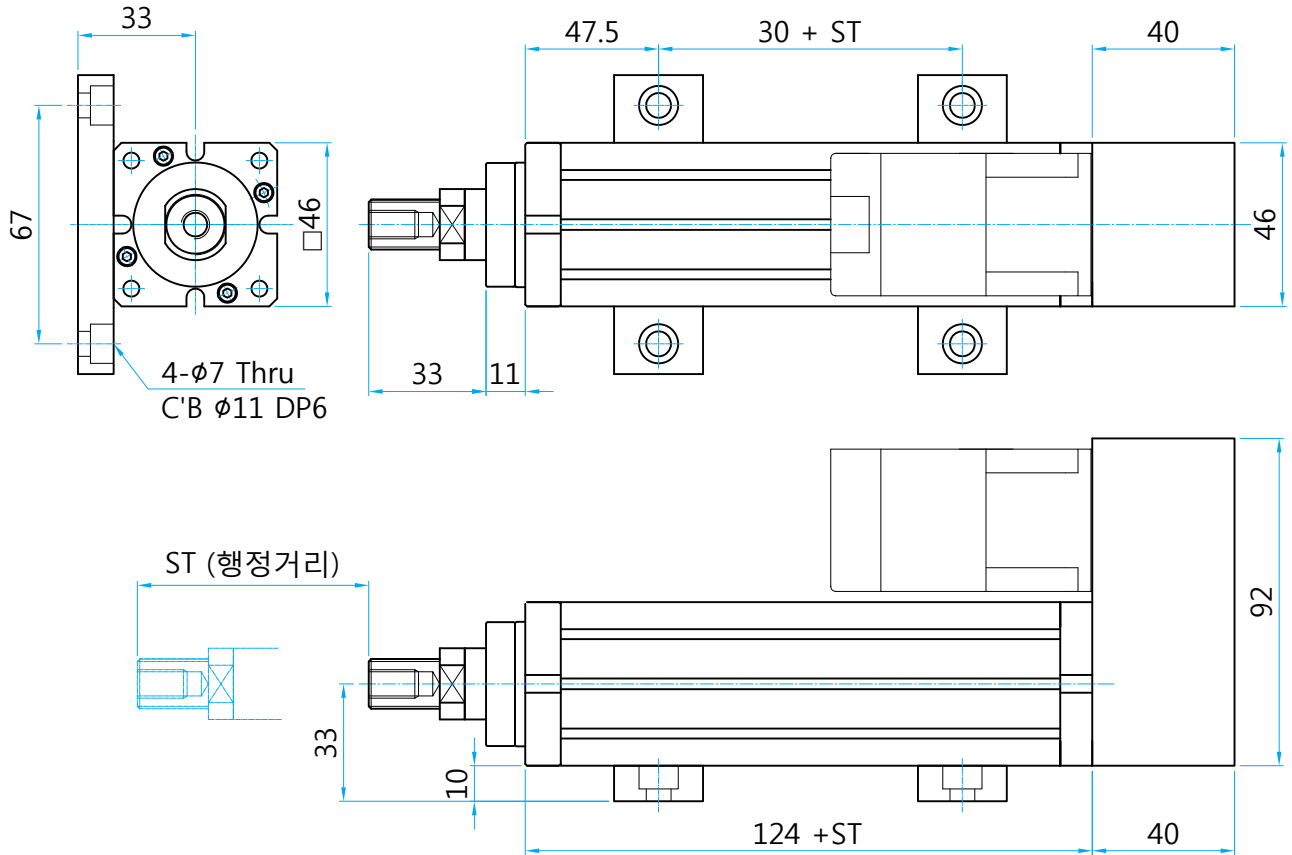
- ① 실린더 고정 방식 : F (풋마운트)
- ② 센서 타입 : I (근접센서)
- ③ 지지가이드 : G (가이드 리니어부쉬 부착)
- ④ 모터 취부 옵션 : PL, PR, PU (병렬 + 좌, 우, 상부)  
S (직렬)

※ 필요한 경우 옵션을 표기하여 추가로 장착할 수 있습니다.

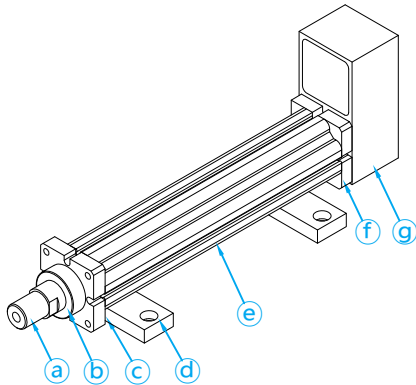


# DEC046 옵션

## 1) 옵션 풋마운트, 병렬모터 장착

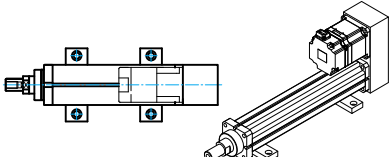
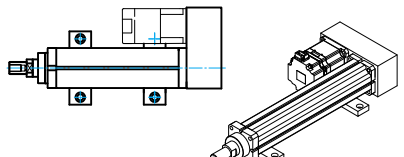
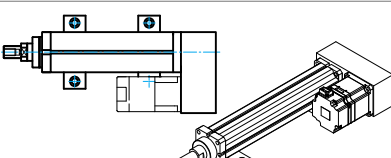
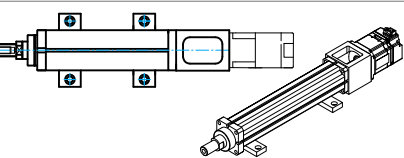


## 상세 부품

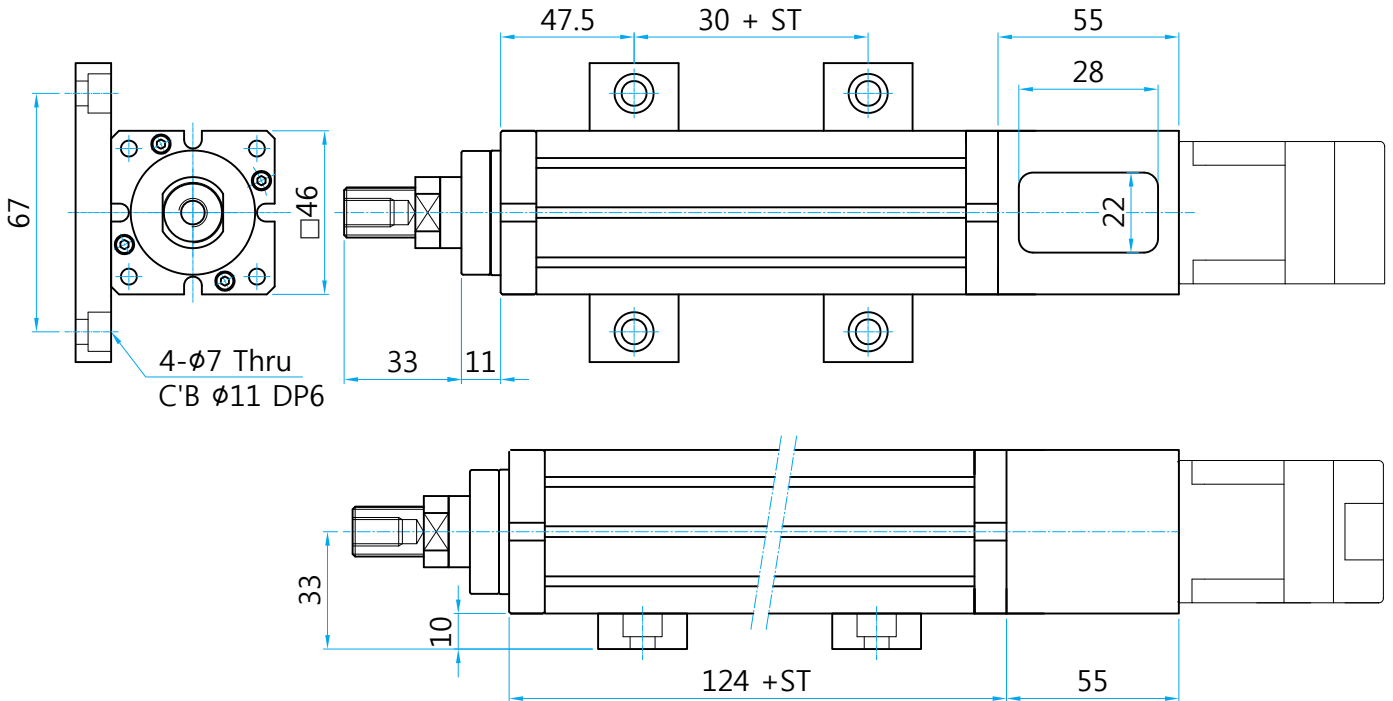


NO	부품 상세	재질	후처리
a	장착엔드	S45C	흑착색
b	볼스플라인	S55C	크롬도금
c	볼스플라인너트	SUJ2	레이던트
d	풋마운트	알루미늄	흑색 아노다이징
e	하우징	알루미늄	흑색 아노다이징
f	베어링유니트	알루미늄	흑색 아노다이징
g	모터커버	S45C	분체도장

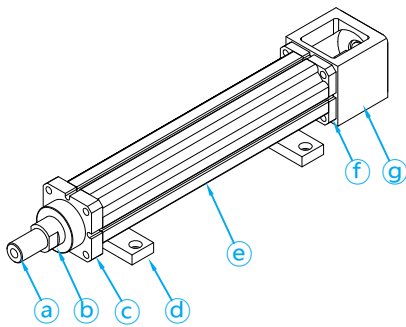
## 모터 취부 옵션

<p>① PU</p> <p>모터를 상부에 취부</p> 	<p>③ PR</p> <p>모터를 오른쪽에 취부</p> 
<p>② PL</p> <p>모터를 왼쪽에 취부</p> 	<p>④ S</p> <p>모터를 직렬로 취부</p> 

## 2) 옵션 풋마운트, 직렬모터 장착



### 상세 부품



NO	부품 상세	재질	후처리
a	장착엔드	S45C	흑착색
b	볼스플라인	S55C	크롬도금
c	볼스플라인너트	SUJ2	레이던트
d	풋마운트	알루미늄	흑색 아노다이징
e	하우징	알루미늄	흑색 아노다이징
f	베어링유닛	알루미늄	흑색 아노다이징
g	모터브라켓	S45C	분체도장

### 모터 취부 옵션

<p>① PU</p> <p>모터를 상부에 취부</p>	<p>③ PR</p> <p>모터를 오른쪽에 취부</p>
<p>② PL</p> <p>모터를 왼쪽에 취부</p>	<p>④ S</p> <p>모터를 직렬로 취부</p>