

형번 구성

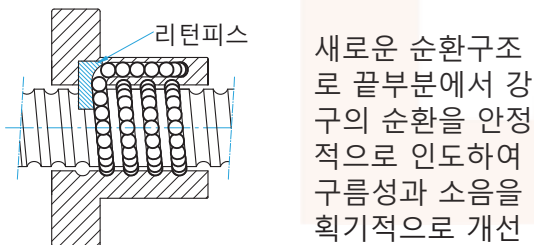
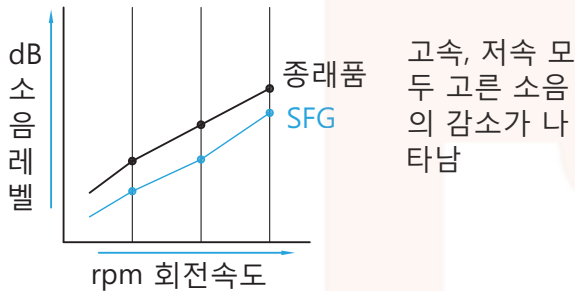
SFGR15 10 K * 550 C7DRD

표준 너트	축 후처리: 무기호 (후처리없음) RD (레이던트) p.52참고
나사방향: R(오른나사) L(왼나사)	가공유무: L (미가공품) D (가공포함)
축의 외경(ϕ)	정밀도등급 : 표준 (C7, C5), 주문 (C3)
리드 (mm)	전체 길이 (mm)
플랜지형태: K(직사각형)	

SFG 특징

저소음 저진동

새로운 순환방식으로 설계된 SFG 타입은 부드러운 운동으로 저소음, 저진동에 뛰어난 효과를 나타냅니다.



범용성

JIS 규격으로 생산되어 범용성이 뛰어나기 때문에 대부분 설계 변경없이 대체 가능합니다.

편리한 급유

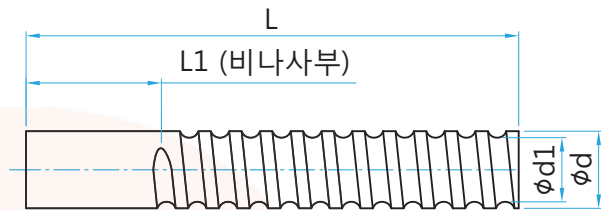
2개의 오일 급유구로 편리하게 선택하여 급유 할 수 있습니다.

단납기

가장 많이 소요되는 C7정밀도의 제품을 다량 보유하여 단납기가 가능합니다.

재질	축 : SCM450, S55C 너트 : SCM415 강구 : SUJ2
윤활	표준그리스2호 봉입
씰링	비접촉 수지씰
예압	최대흔들림치 50 μ m 이내

나사축의 사양과 표준길이



C7급 표준 볼나사

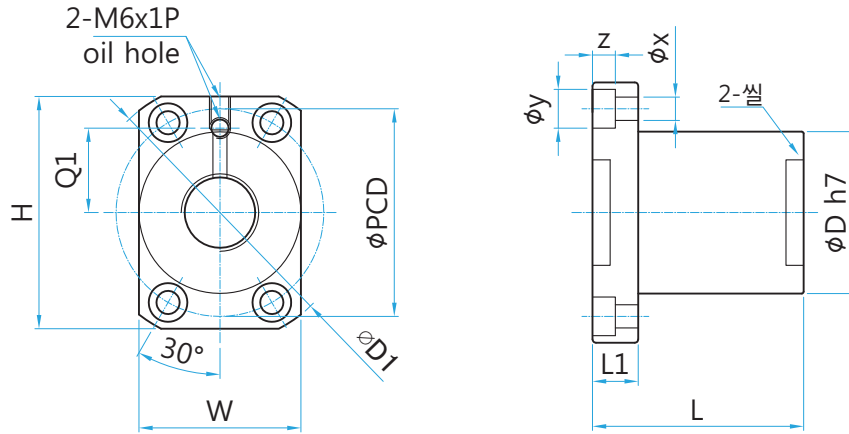
(unit : mm)

ϕd	형번	$\phi d1$	L	L1
12	1205	9.8	400, 600, 700	70
	1210	9.8		
15	1505	12.9	500, 600, 800, 1100	70
	1510	12.9		
	1520	12.9		
20	2010	17.9	1000, 1500	70
	2020	17.5		

C5급 표준 볼나사 (신제품)

(unit : mm)

ϕd	형번	$\phi d1$	L	L1
12	1205	9.8	400	70
	1210	9.8	400	70
15	1505	12.9	500, 800	70
	1510	12.9	500, 800, 1000	
	1520	12.9		
20	2010	17.9	700, 1000	70
	2020	17.5	1050, 1300	



(unit : mm)

축경 (φ)	형번	리드	φD	φD1	L	L1	W	H	PCD	φx	φy	z	Q1	부하 회로수	볼경	Ca (kgf)	Coa (kgf)	강성
12	SFGR 1205	K 5	30	50	40	10	32	45	40	4.5	8	4.5	16	2.8x1	2.5	661	1316	19
	SFGR 1210	K 10	30	50	50	10	32	45	40	4.5	8	4.5	16	2.8x1	2.5	642	1287	19
15	SFGR 1505	K 5	34	58	38	10	34	50	45	6	9.5	6	18	3.8x1	7/64"	1112	2507	30
	SFGR 1510	K 10	34	58	47.5	12	34	50	45	6	9.5	6	18	2.8x1	7/64"	839	1821	23
	SFGR 1520	K 20	34	58	56.5	12	34	50	45	6	9.5	6	18	1.8x1	7/64"	554	1170	14
20	SFGR 2010	K 10	46	74	60	13	46	66	59	6.6	11	6.5	24	3.8x1	1/8"	1516	3833	40
	SFGL 2010																	
	SFGR 2020	K 20	46	74	57	13	46	66	59	6.6	11	6.5	24	1.8x1	1/8"	764	1758	19

Ca : 동정격하중 Coa : 정정격하중
강성 : kgf/μm