

형번 구성

SFK R12 02 D * 200 C7L RD

미니어처너트
 나사방향: R(오른나사)
 L(왼나사)
 축의 외경(ϕ)
 리드 (mm)
 플랜지 형태: D(양쪽컷팅)

축 후처리: 무기호 (후처리없음)
 RD (레이던트) p.52참고
 가공유무: L (미가공품)
 D (가공포함)
 정밀도등급 : 표준(C7), C5, C3
 전체 길이 (mm)

SFK 특징

SFK 미니어처 볼나사는 볼의 순환방식을 키방식을 선택하여 아주 컴팩트하게 설계되었습니다. C7급 정밀도 이외에 C3급 정밀도의 제품도 일부 재고로 확보하였습니다.

■ 컴팩트화

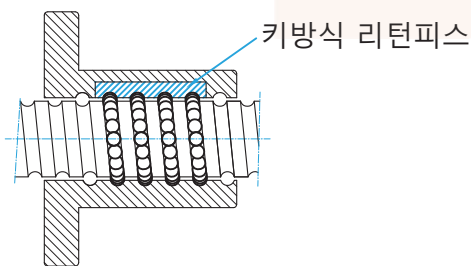
강구 순환부분은 키방식을 선택하여 너트의 외경을 컴팩트화 하였습니다.

■ 표준 왼나사, 오른나사

왼나사와 오른나사를 함께 재고로 확보하여 선택의 폭을 넓혔습니다.

■ 다양한 규격

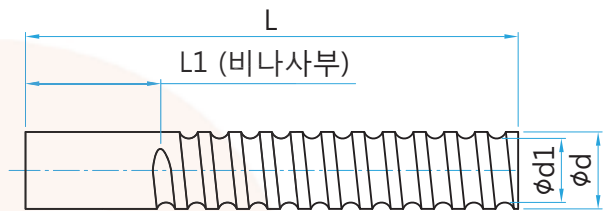
이전에 없던 규격과 리드가 추가 되었습니다.



너트 안쪽으로 삽입되는 키를 이용한 순환방식으로 크기가 컴팩트하며, 소형볼나사에 적합합니다.

재질	축 : SCM450, S55C 너트 : SCM415 강구 : SUJ2
윤활	표준그리스2호 봉입
씰링	비접촉 수지씰
예압	최대흔들림치 50 μ m 이내

나사축의 사양과 표준길이

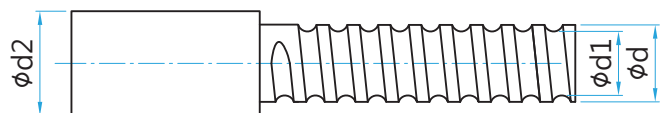


우나사 형상 (왼나사도 표준길이는 동일)

C7급 표준 볼나사

(unit : mm)

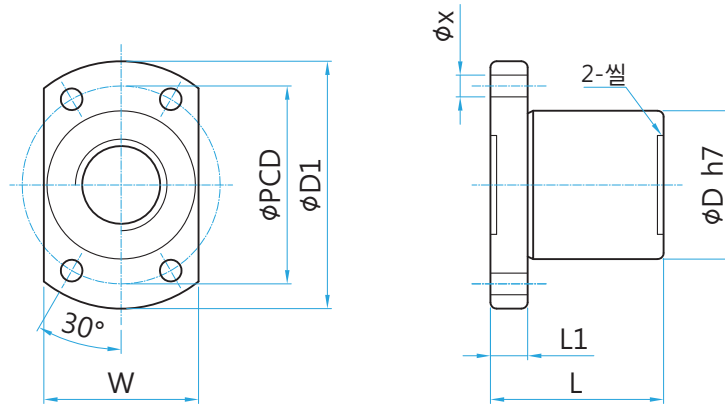
ϕd	형번	$\phi d1$	L	L1
4	0401	3.5	-	-
6	0601	5.5	150	50
8	0801	7.4	200, 250	50
	0802	7.2	200, 250	50
10	1002	9.2	200, 300	50
	1004	8.7	350	50
12	1202	11.2	200, 300, 400	55
14	1402	13.2	-	-
16	1602	15.2	-	-



C3급 표준 볼나사 (신제품)

(unit : mm)

ϕd	형번	$\phi d1$	$\phi d2$	L	L1
12	1202	11.2	14	200	70



(unit : mm)

축경 (ϕ)	형번		리드	ϕD	$\phi D1$	L	L1	W	PCD	ϕx	부하 회로수	볼경	Ca (kgf)	Coa (kgf)	강성
4	SFKR	0401	D 1	10	20	12	3	14	15	2.9	2x1	0.8	64	97	5
6	SFKR	0601	D 1	12	24	15	3.5	16	18	3.4	3x1	0.8	111	224	9
8	SFKR	0801	D 1	14	27	16	4	18	21	3.4	4x1	0.8	161	403	14
	SFKL	0802	D 2	14	27	16	4	18	21	3.4	3x1	1.2	222	458	13
10	SFKR	1002	D 2	18	35	28	5	22	27	4.5	3x1	1.2	243	569	15
	SFKL	1004	D 4	26	46	34	10	28	36	4.5	3x1	2	468	905	17
12	SFKR	1202	D 2	20	37	28	5	24	29	4.5	4x1	1.2	334	906	22
	SFKL	1202	D 2	20	37	28	5	24	29	4.5	4x1	1.2	334	906	22
14	SFKR	1402	D 2	21	40	23	6	26	31	5.5	4x1	1.2	354	1053	24
16	SFKR	1602	D 2	25	43	40	10	29	35	5.5	4x1	1.2	373	1200	26

Ca : 동정격하중 Coa : 정정격하중
강성 : kgf/ μm