

## 형번 구성

### SFK RR 1202 D \* 200 C7L RD

미니어쳐 너트

나사방향: R(오른나사)

전조나사표기 (Rolled)

축의 외경( $\phi$ )

리드 (mm)

플랜지 형태: D (양쪽컷팅)

축 후처리: 무기호 (후처리없음)  
RD (레이던트) p.52참고

가공유무: L (미가공품)  
D (가공포함)

정밀도등급 : 표준(C10), C7

전체 길이 (mm)

## SFK-R 특징

SFK 미니어쳐 볼나사는 볼의 순환방식을 키방식을 선택하여 아주 컴팩트하게 설계되었습니다. C10급정밀도의 전조나사를 표준품으로 보유하며 C7급 이상도 일부 재고를 보유하고 있습니다.

### ■ 컴팩트화

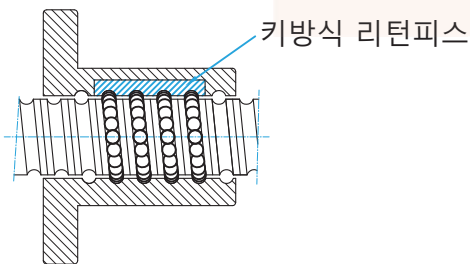
강구 순환부분은 키방식을 선택하여 너트의 외경을 컴팩트화 하였습니다.

### ■ 표준 왼나사, 오른나사

왼나사와 오른나사를 함께 재고로 확보하여 선택의 폭을 넓혔습니다.

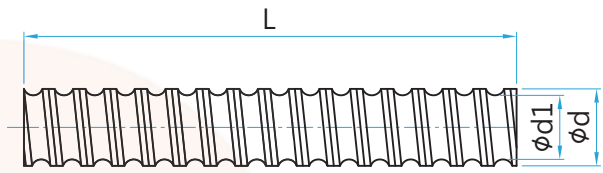
### ■ 다양한 규격

이전에 없던 규격과 리드가 추가 되었습니다.



너트 안쪽으로 삽입되는 키를 이용한 순환방식으로 크기가 컴팩트하며, 소형볼나사에 적합합니다.

## 나사축의 사양과 표준길이

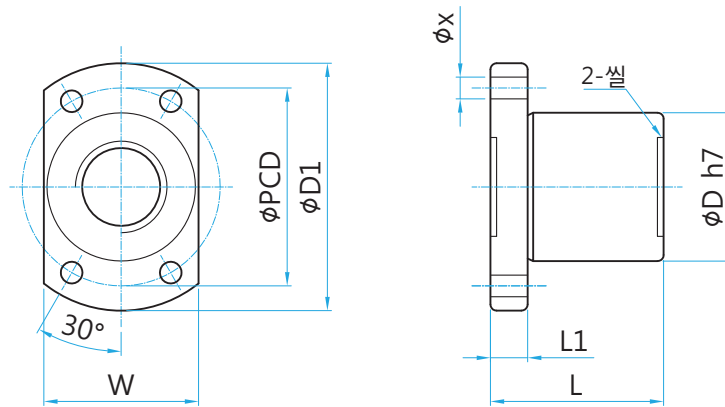


우나사 형상

(unit : mm)

$\phi d$	형번	$\phi d1$	L
8	0802	7.2	300, 500, 1000
10	1002	9.2	
12	1202	11.2	300, 500, 1000, 1500
	1204	9.8	300, 500, 1000, 1500, 2000, 3000

재질	축 : SCM450, S55C 너트 : SCM415 강구 : SUJ2
윤활	표준그리스2호 봉입
씰링	비접촉 수지씰 SFK1204만 씰이 없습니다.



(unit : mm)

축경 (φ)	형번		리드	φD	φD1	L	L1	W	PCD	φx	부하 회로수	볼경	Ca (kgf)	Coa (kgf)	강성	
8	SFKRR	0802	D	2	14	27	16	4	18	21	3.4	3x1	1.2	222	458	13
10	SFKRR	1002	D	2	18	35	28	5	22	27	4.5	3x1	1.2	243	569	15
12	SFKRR	1202	D	2	20	37	28	5	24	29	4.5	4x1	1.2	334	906	22
	SFKRR	1204	D	4	24	40	28	6	25	32	3.5	3x1	2.5	454	722	23

Ca : 동정격하중 Coa : 정정격하중  
강성 : kgf/μm