

## 형번 구성

### SFBRR1605D \* 800 C7L RD

JIS표준너트  
 나사방향: R(오른나사)  
 전조나사표기 (Rolled)  
 축의 외경( $\phi$ )  
 리드 (mm)  
 플랜지 형태: D (양쪽컷팅)

축 후처리: 무기호 (후처리없음)  
 RD (레이던트) p.52참고  
 가공유무: L(미가공품)  
 D(가공포함)  
 정밀도등급 : 표준(C10), C7  
 전체 길이 (mm)

## SFB-R 특징

SFB 신형 너트는 JIS규격을 따라 생산하여 일본의 많은 제품과 장착치수가 비슷하여 호환이 가능합니다. 호환되는 규격은 215 페이지를 참고하여 주시기 바랍니다.  
 전조나사의 경우 C10급정밀도의 전조나사를 표준품으로 보유하며 C7급 이상도 일부 재고를 보유하고 있습니다.

### 표준화

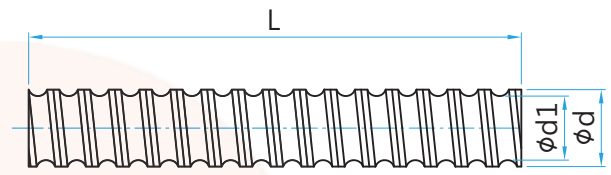
JIS 규격으로 생산하여 일본 메이커 제품이나 JIS규격을 따른 많은 제품과 장착 치수가 동일합니다.

### 풍부한 재고

새로이 추가된 제품이지만 많은 재고를 확보하여 대량, 단납기 대응이 가능합니다.

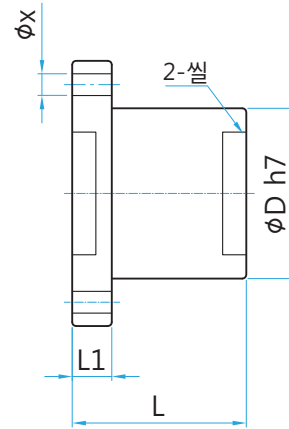
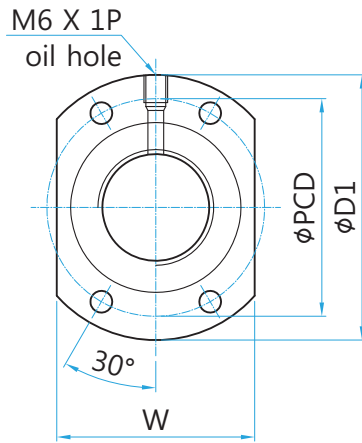
재질	축 : SCM450, S55C 너트 : SCM415 강구 : SUJ2
윤활	표준그리스2호 봉입
씰링	비접촉 수지씰

## 나사축의 사양과 표준길이



(unit : mm)

$\phi d$	형번	$\phi d1$	L
16	1605	13.9	600
			1000
			1500
			2000
			2500
20	2005	17.9	3000
			1000
			1500
25	2505	22.9	2000
			2500
			3000
			4000
			6000
25	2510	21.5	2500
			3000



(unit : mm)

축경 (φ)	형번	리드	φD	φD1	L	L1	W	PCD	φx	부하 회로수	볼경	Ca (kgf)	Coa (kgf)	강성
16	SFBRR 1605	D 5	34	54	43	10	40	44	4.5	3x1	1/8"	780	1790	5
20	SFBRR 2005	D 5	40	60	43	10	46	50	4.5	3x1	1/8"	795	1740	9
25	SFBRR 2505	D 5	43	67	44	10	50	55	5.5	3x1	1/8"	885	2203	14
	SFBRR 2510	D 10	60	96	102	15	72	78	9	6x1	3/16"	3840	9848	51

Ca : 동정격하중 Coa : 정정격하중  
강성 : kgf/μm