

## 형번 구성

### SCDRR 1605 \* 600 C7L RD

원통형싱글너트

나사방향: R(오른나사)  
L(왼나사)

전조나사표기 (Rolled)

축의 외경( $\phi$ )

리드 (mm)

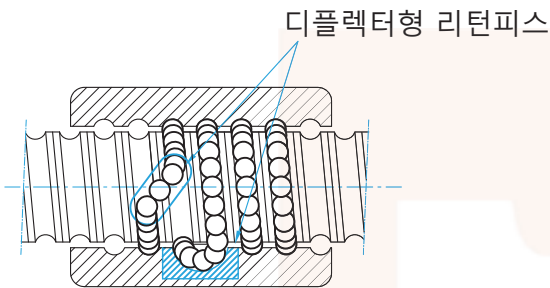
축 후처리: 무기호 (후처리없음)  
RD (레이던트) p.52참고

가공유무: L (미가공품)  
D (가공포함)

정밀도등급 : 표준(C10), C7

전체 길이 (mm)

## SCD-R 특징



디플렉터 타입의 너트로 플랜지가 없어 다양하게 사용이 가능합니다. 너트의 회전을 방지하기 위해 키를 삽입할 수 있는 공간이 있습니다.

C10급정밀도의 전조나사를 표준품으로 보유하고 있으며 C7급 이상도 일부 재고를 보유하고 있습니다.

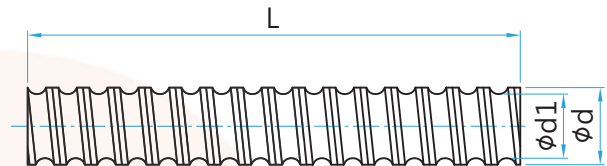
※ 너트를 하우징에 압입하는 방식(억지끼워 맞춤공차)은 너트에 변형을 가져올 수 있으므로 지양하여 주시기 바랍니다.

### ■ 컴팩트

플랜지가 없어 공간적 제약이 있는 곳에 사용할 수 있습니다.

재질	축 : SCM450, S55C 너트 : SCM415 강구 : SUJ2
윤활	표준그리스2호 봉입
씰링	비접촉 수지씰

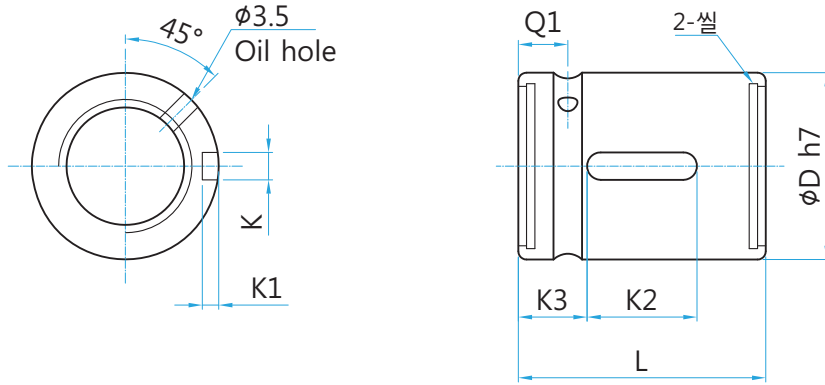
## 나사축의 사양과 표준길이



우나사 형상 (왼나사도 길이는 동일)

(unit : mm)

$\phi d$	형번	$\phi d1$	L
16	1604	14.4	600
	1605	13.9	1000
			1500
20	2004	18.4	2000
	2005	17.9	3000
25	2504	23.4	
	2505	22.9	
	2510	21.5	1000
32	3204	30.4	1500
	3205	29.9	2000
			2500
			3000
40	3210	27.9	4000
			6000
40	4005	37.9	
	4010	35.8	
50	5010	45.8	



(unit : mm)

축경 (φ)	형번	리드	φD	L	K	K1	K2	K3	Q1	볼경	Ca (kgf)	Coa (kgf)	강성
16	SCDRR 1604	4	30	40	3	1.5	15	12.5	9	3/32"	973	2406	32
	SCDLR 1605	5	30	45	5	3	20	12.5	9	1/8"	1380	3052	33
20	SCDRR 2005	5	34	45	5	3	15	12.5	9	1/8"	1551	3875	39
	SCDLR 2505	5	40	45	5	3	20	12.5	9	1/8"	1724	4904	45
25	SCDRR 2510	10	46	85	5	3	30	27.5	13	3/16"	2954	7295	51
	SCDLR 3205	5	46	45	5	3	20	12.5	9	1/8"	1922	6343	52
32	SCDLR 3210	10	54	85	5	3	30	27.5	13	1/4"	4805	12208	62
	SCDRR 4005	5	56	45	5	3	20	12.5	9	1/8"	2110	7988	59
40	SCDLR 4010	10	62	85	5	3	30	27.5	13	1/4"	5399	15500	72
	SCDRR 5010	10	72	85	5	3	30	27.5	13	1/4"	6004	19614	83

Ca : 동정격하중 Coa : 정정격하중

강성 : kgf/μm

부하회로수는 모두 동일하게 4열 \* 1권입니다.