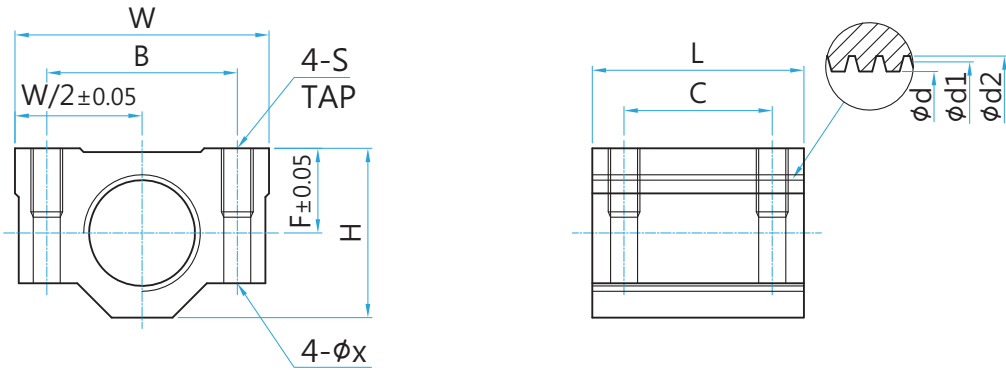


너트 재질 : BC6 (청동주물)



(unit : mm)

축경 (φ)	형번	리드	W	H	F	L	B	C	S	φx	내경 φd	유효경 φd1	곡경 φd2	Fo (kgf)	중량 (kg)	
10	BTM10	R L	2	30	20	10	24	20	16	M4	3.3	8.5	9	10.5	260	0.1
12	BTM12	R L	2	38	22	11	30	26	20	M5	4.3	10.5	11	12.5	400	0.15
14	BTM14	R L	3	38	22	11	30	26	20	M5	4.3	11.5	12.5	14.5	500	0.14
16	BTM16	R L	3	44	28	14	35	32	24	M5	4.3	13.5	14.5	16.5	640	0.3
18	BTM18	R L	4	48	32	16	40	36	28	M6	5.1	14.5	16	18.5	890	0.4
20	BTM20	R L	4	48	32	16	40	36	28	M6	5.1	16.5	18	20.5	1000	0.4
22	BTM22	R L	5	62	38	20	50	46	34	M8	6.8	18	19.5	22.5	1260	0.7
25	BTM25	R L	5	62	38	20	50	46	34	M8	6.8	21	22.5	25.5	1440	0.6
28	BTM28	R L	5	68	47	25	56	52	40	M8	6.8	24	25.5	28.5	1800	1
32	BTM32	R L	6	68	47	25	56	52	40	M8	6.8	27	29	32.5	2090	1

Fo : 동적허용추력 (kgf)