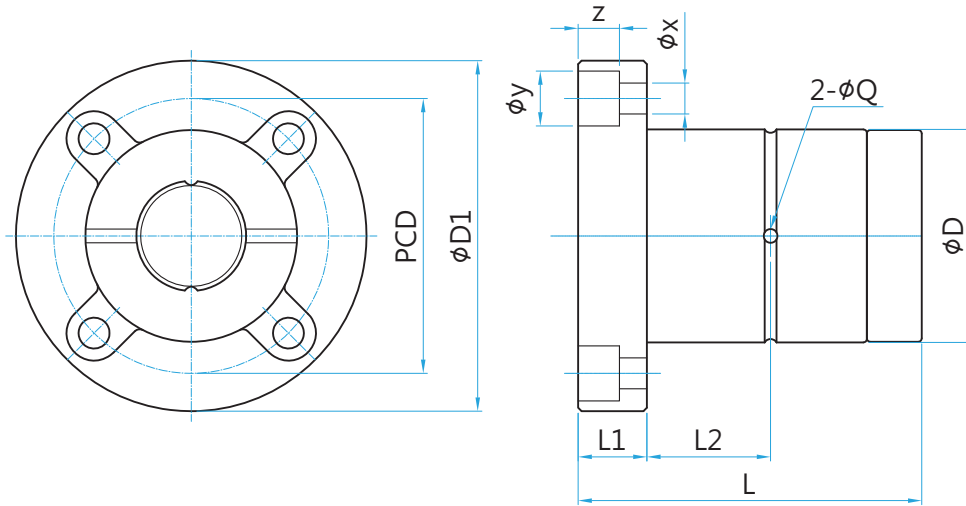


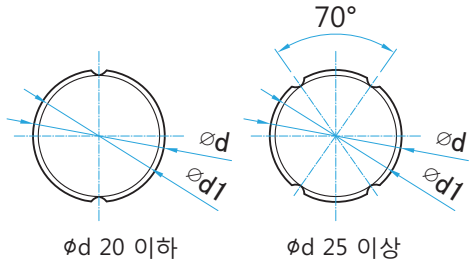
SLF



(unit : mm)

축경 (φd)	형번	φD	L	L1	φD1	PCD	φX	φY	Z	φQ	L2	볼 열수
										오일홀		n
6	SLF6	14	25	6	30	22	3.4	6.5	4.5	1	7.5	2
8	SLF8	16	27	8	32	24	3.4	6.5	4.5	1.5	7.5	2
10	SLF10	21	33	9	42	32	4.5	8	4	1.5	10.5	2
13	SLF13	24	36	9	44	33	4.5	8	4.5	1.5	11	2
16	SLF16	31	50	10	51	40	4.5	8	6	2	18	2
20	SLF20	35	56	10	58	45	5.5	9.5	5.4	2	18	2
25	SLF25	42	71	13	65	52	5.5	9.5	8	3	26.5	4
30	SLF30	47	80	13	75	60	6.6	11	8	3	30	4
40	SLF40	64	100	18	100	82	9	14	12	4	36	4
50	SLF50	80	125	20	124	102	11	17.5	12	4	46.5	4

표준 샤프트

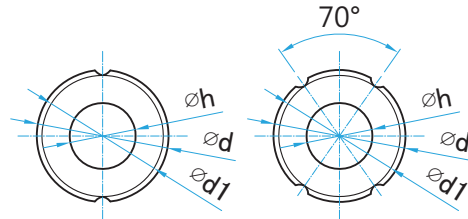


ϕd 20 이하

ϕd 25 이상

표준 샤프트

중공샤프트



ϕd 20 이하

ϕd 25 이상

중공샤프트

(unit : mm)

형번	ϕd		$\phi d1$	ϕh (중공축)	기본정격하중 (kgf)		기본정격토크 (kgf.m)		정적허용모멘트 (kgf.m)		무게 (kg)/ (kg/m)		
	축경	공차			C	C ₀	C _T	C _{0T}	MA1	MA2	너트	표준축	중공축
SLF6	6	0 -0.015	5.25	2	137	225	0.46	0.76	0.39	3.48	0.04	0.22	0.18
SLF8	8	0 -0.015	7.27	3	137	225	0.6	0.99	0.39	3.82	0.05	0.4	0.33
SLF10	10	0 -0.018	8.97	4	285	397	1.62	2.25	0.95	8.53	0.1	0.6	0.51
SLF13	13	0 -0.015	11.82	7	396	540	2.89	3.94	1.5	12.46	0.12	1.03	0.88
SLF16	16	0 -0.018	14.72	8	545	849	4.77	7.43	3.71	26.09	0.23	1.56	1.25
SLF20	20	0 -0.021	18.63	10	724	1109	7.9	12.09	5.53	38	0.3	2.44	1.82
SLF25	25	0 -0.021	23.43	15	1003	1593	21.99	43.01	10.35	68.59	0.46	3.8	2.92
SLF30	30	0 -0.025	28.53	16	1160	1980	30.26	62.93	15.68	93.27	0.63	5.5	3.93
SLF40	40	0 -0.025	37.3	20	2972	4033	105.37	176.05	36.59	246.34	1.4	9.7	6.75
SLF50	50	0 -0.030	47.05	26	4086	5615	179.89	304.35	51.58	428.72	2.8	15.2	11.4

MA1 : 하나의 너트를 사용하는 경우 축방향의 허용 모멘트를 나타냅니다.

MA2 : 두개의 너트를 사용하는 경우 축방향의 허용 모멘트를 나타냅니다.

