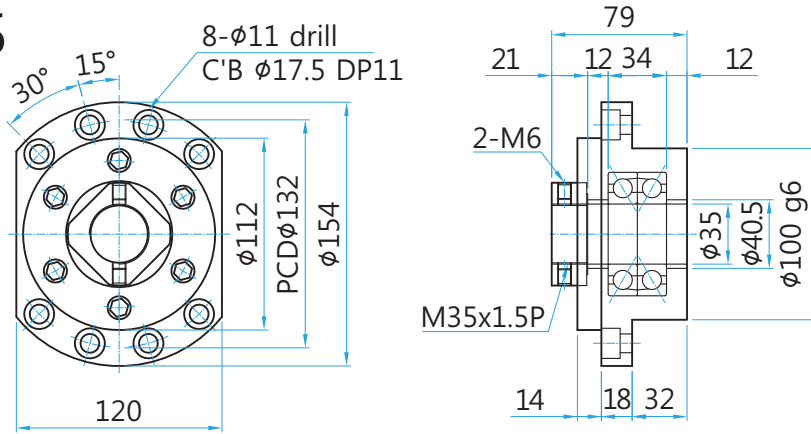
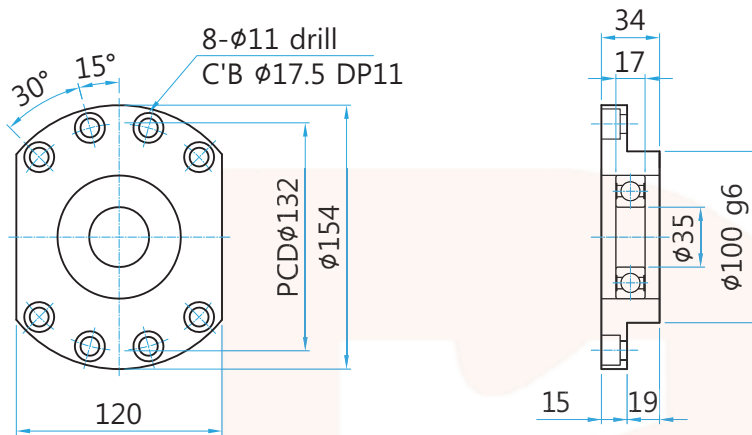


FK35



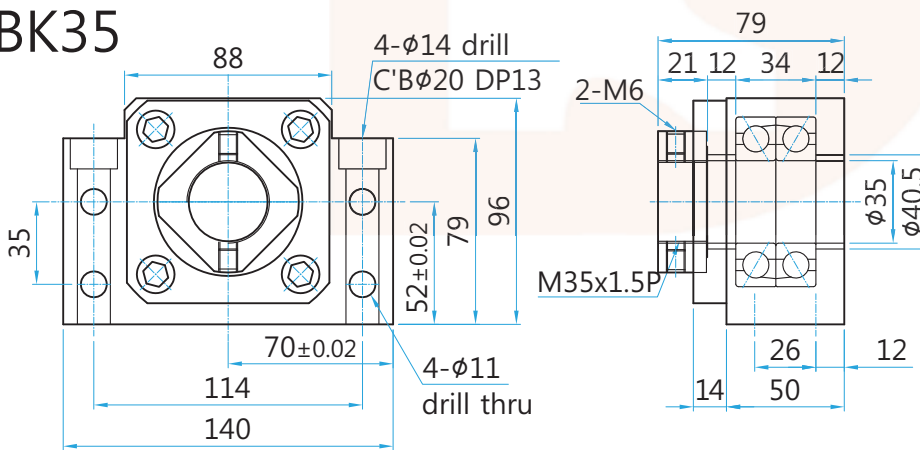
FK35	
사용베어링	7207B
동정격하중	3800 kgf
한계하중	2400 kgf
로크너트	RN35
칼라	C35

FF35



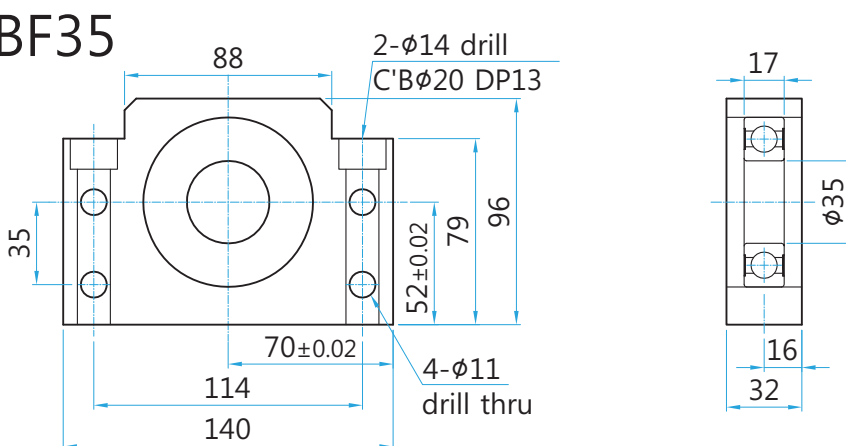
FF35	
사용베어링	6207ZZ
레이디얼 동정격하중	2620 kgf
외경용 스냅링	S35

BK35



BK35	
사용베어링	7207B
동정격하중	3800 kgf
한계하중	2400 kgf
로크너트	RN35
칼라	C35

BF35



BF35	
사용베어링	6207ZZ
레이디얼 동정격하중	2620 kgf
외경용 스냅링	S35

LM Guide

Ball Screw

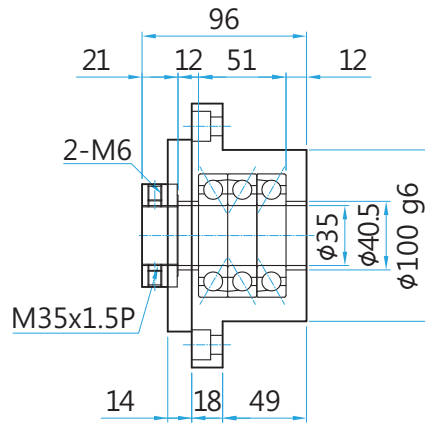
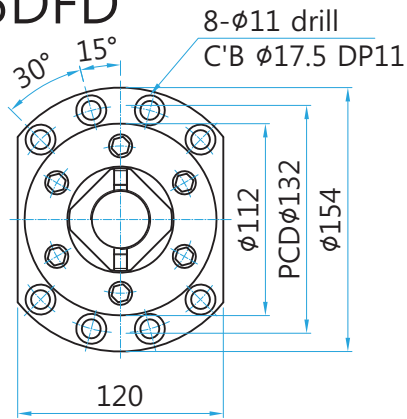
Roller Screw

TM Screw

Ball Spline

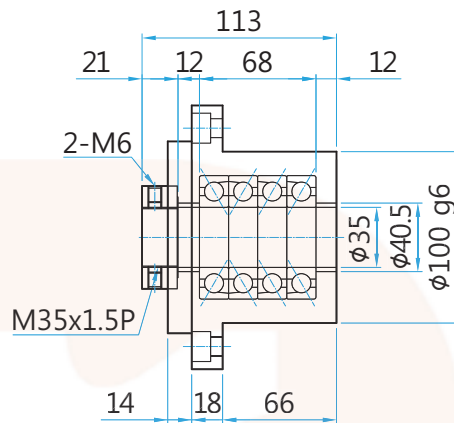
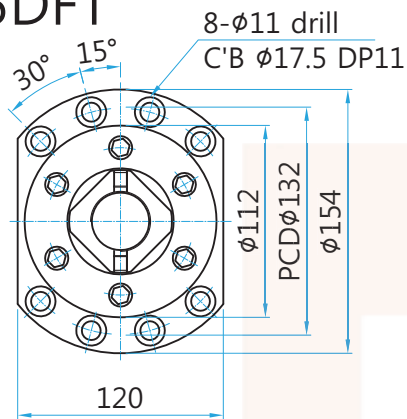
Support Unit

FK35DFD



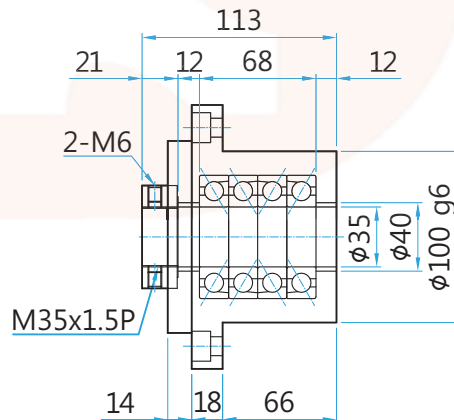
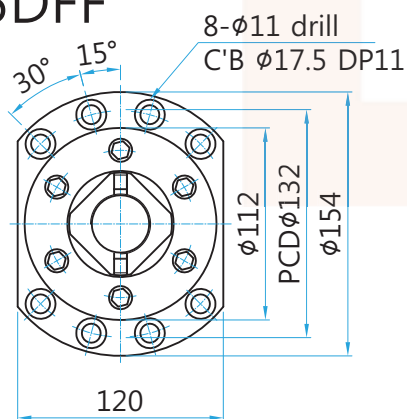
FK35DFD	
사용베어링	7207B
동정격하중	6190 kgf
한계하중	4800 kgf
로크너트	RN35
칼라	C35

FK35DFT



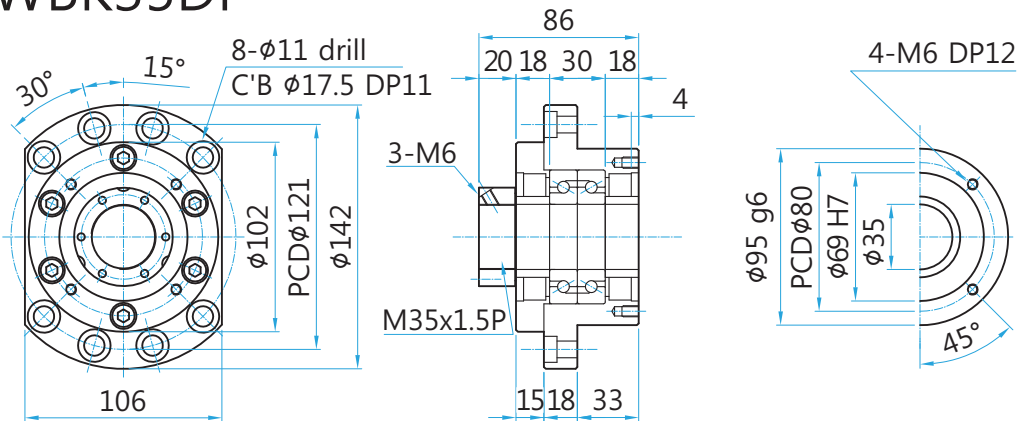
FK35DFT	
사용베어링	7207B
동정격하중	8160 kgf
한계하중	7200 kgf
로크너트	RN35
칼라	C35

FK35DFF



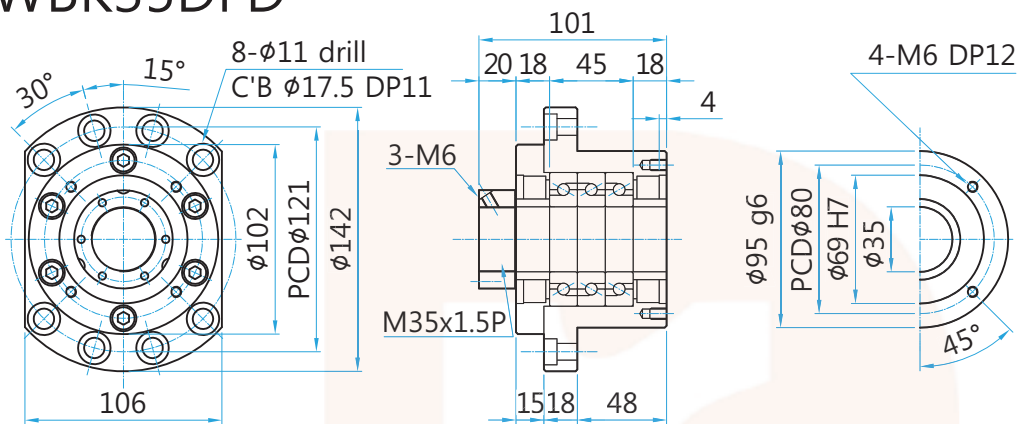
FK35DFF	
사용베어링	7207B
동정격하중	6190 kgf
한계하중	4800 kgf
로크너트	RN35
칼라	C35

WBK35DF



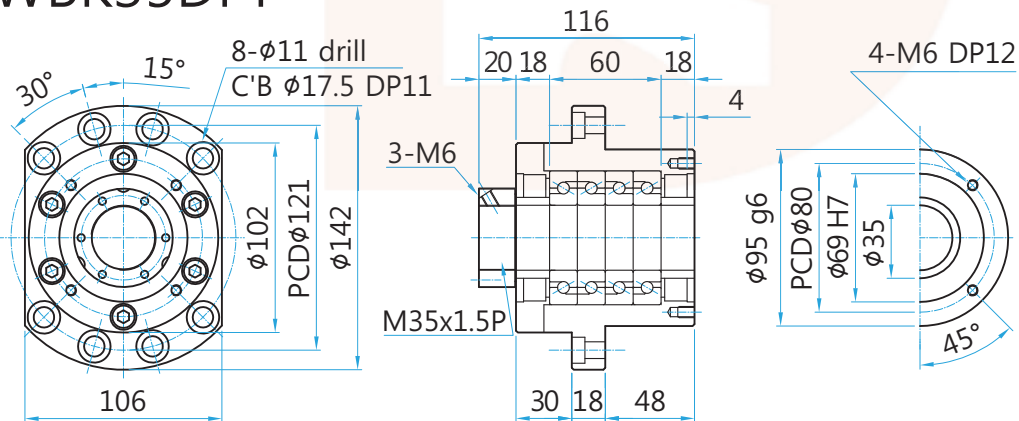
WBK35DF	
사용베어링	35TAC72B
동정격하중	3150 kgf
한계하중	5100 kgf
로크너트	KMTA7
칼라	C35-W

WBK35DFD



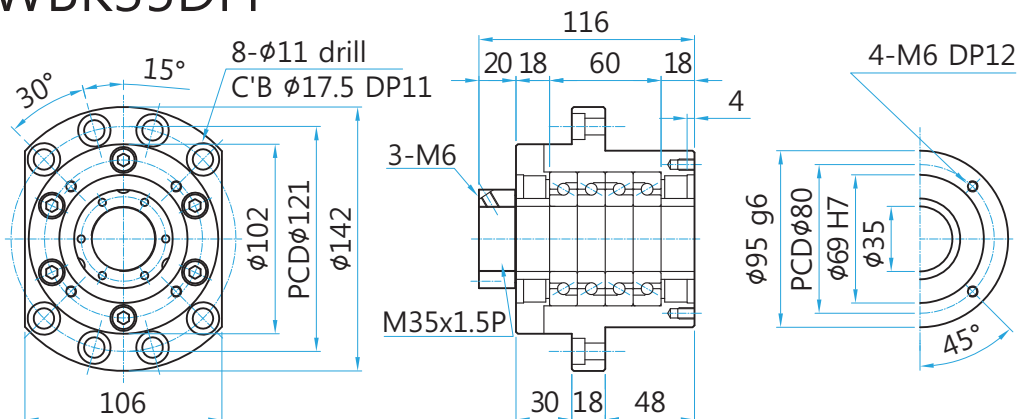
WBK35DFD	
사용베어링	35TAC72B
동정격하중	5150 kgf
한계하중	10200 kgf
로크너트	KMTA7
칼라	C35-W

WBK35DFT



WBK35DFT	
사용베어링	35TAC72B
동정격하중	6850 kgf
한계하중	15300 kgf
로크너트	KMTA7
칼라	C35-W

WBK35DFF



WBK35DFF	
사용베어링	35TAC72B
동정격하중	5150 kgf
한계하중	10200 kgf
로크너트	KMTA7
칼라	C35-W